

Silikonearmbånd

Silikonearmbånd med integreret chip for nemmere billettering, id, adgangskontrol og pengeløs betaling



Multifunktionel

Anvendes med succes ved svømmehaller, feriecentre og campingpladser.

Benyttes også som skabsnøgler ved elektroniske skabe og som pengeløst betalingsmiddel i cafeteria og ved faciliteter.

Kan genbruges ubegrænset

Silikonearmbånd er nemme for dine besøgende at have på sig, og kan bruges igen og igen.

Når gæsten skal aktivere sin billet, holdes armbåndet blot op foran læserenheden.

Diskret lys og lyd signalerer at billetten er godkendt.

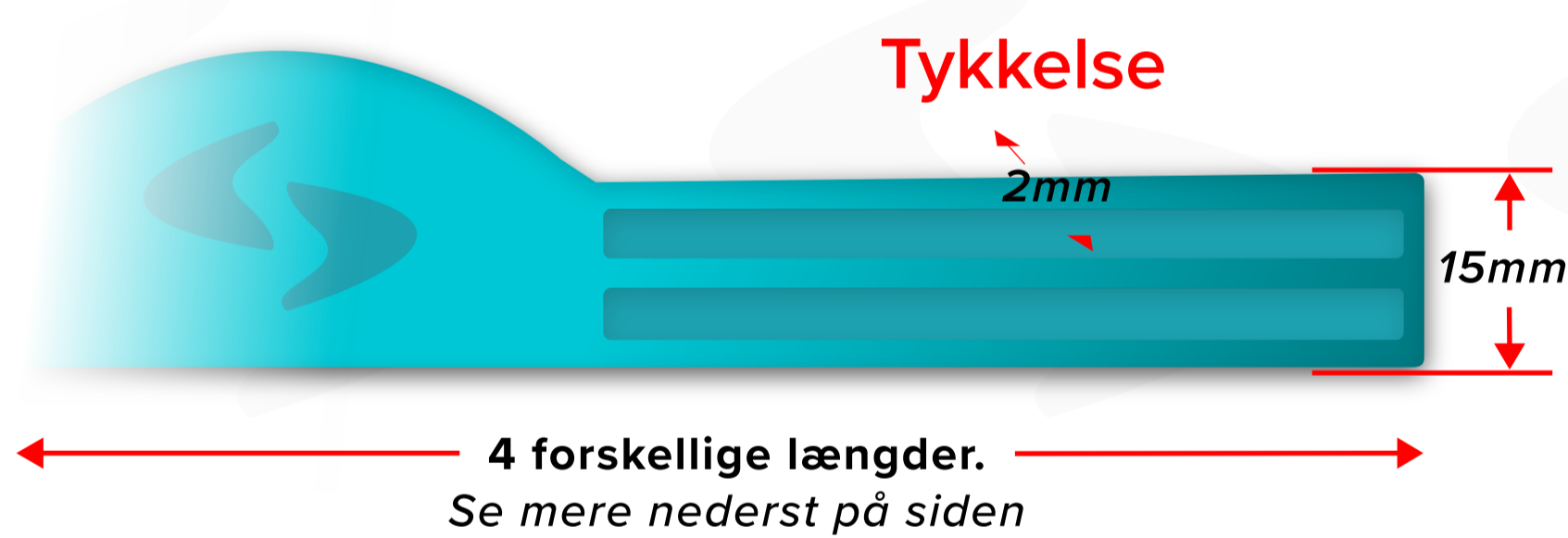
Tåler sterilisation

Silikonearmbånd tåler vask med universalsæbe, opvaskemiddel og alkoholholdigt rengøringsmiddel.

Armbåndene tåler vask i vaskemaskine; men husk at vaskeprogrammets højeste temperatur skal holdes under 140°C eller lavere.

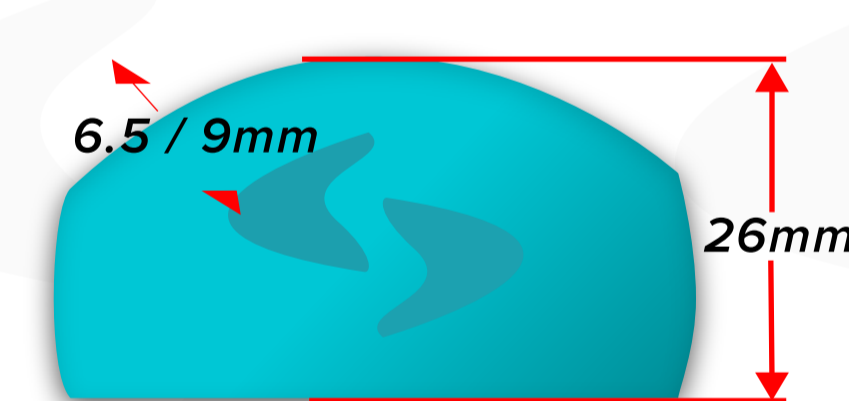
Dimensioner

Rem:



Bredde: 15mm
Tykkelse: 2mm

Hoved:

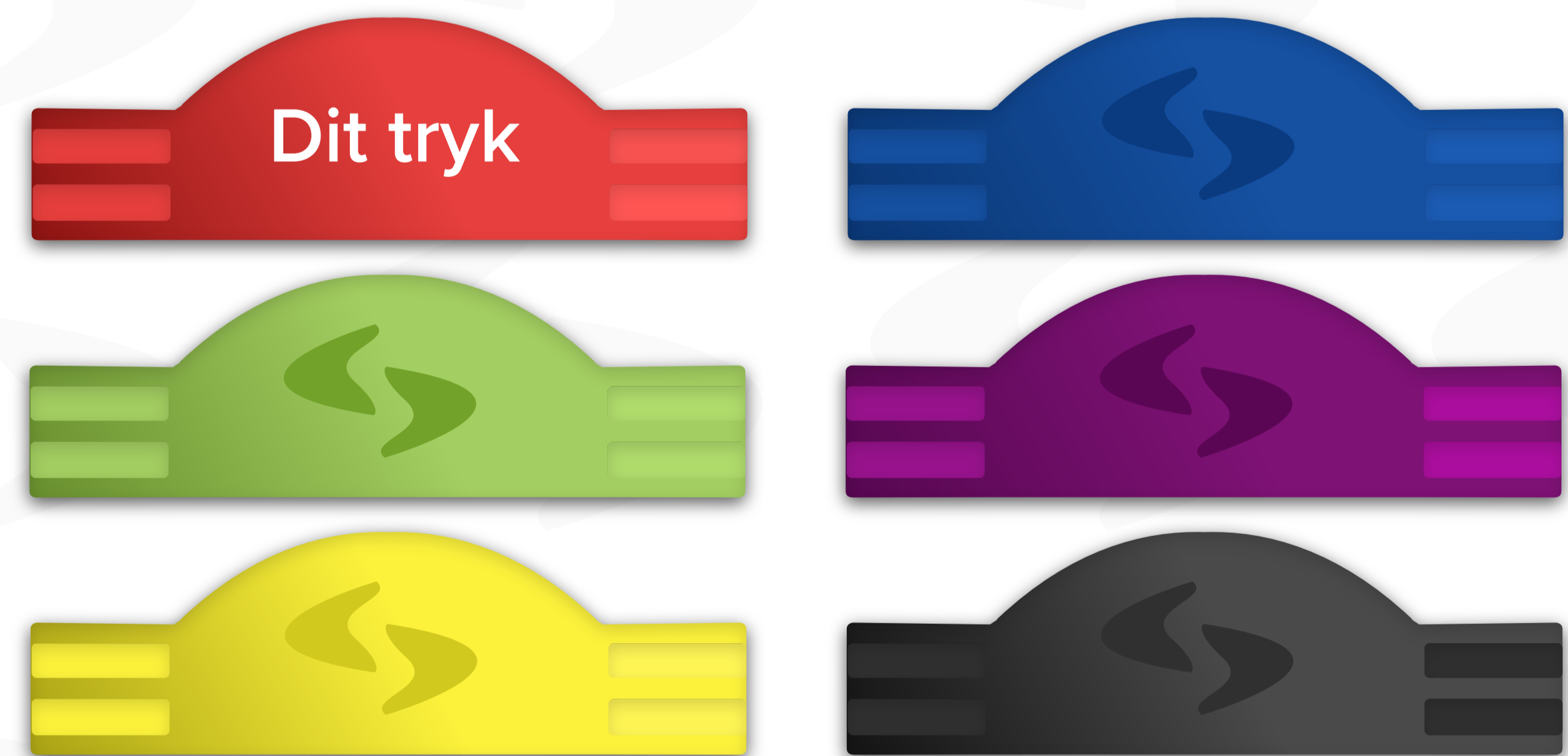


Bredde: 26mm
Tykkelse: 6.5 / 9mm

Leveres i 10 standard farver



Leveres med eget tryk eller lasergravering



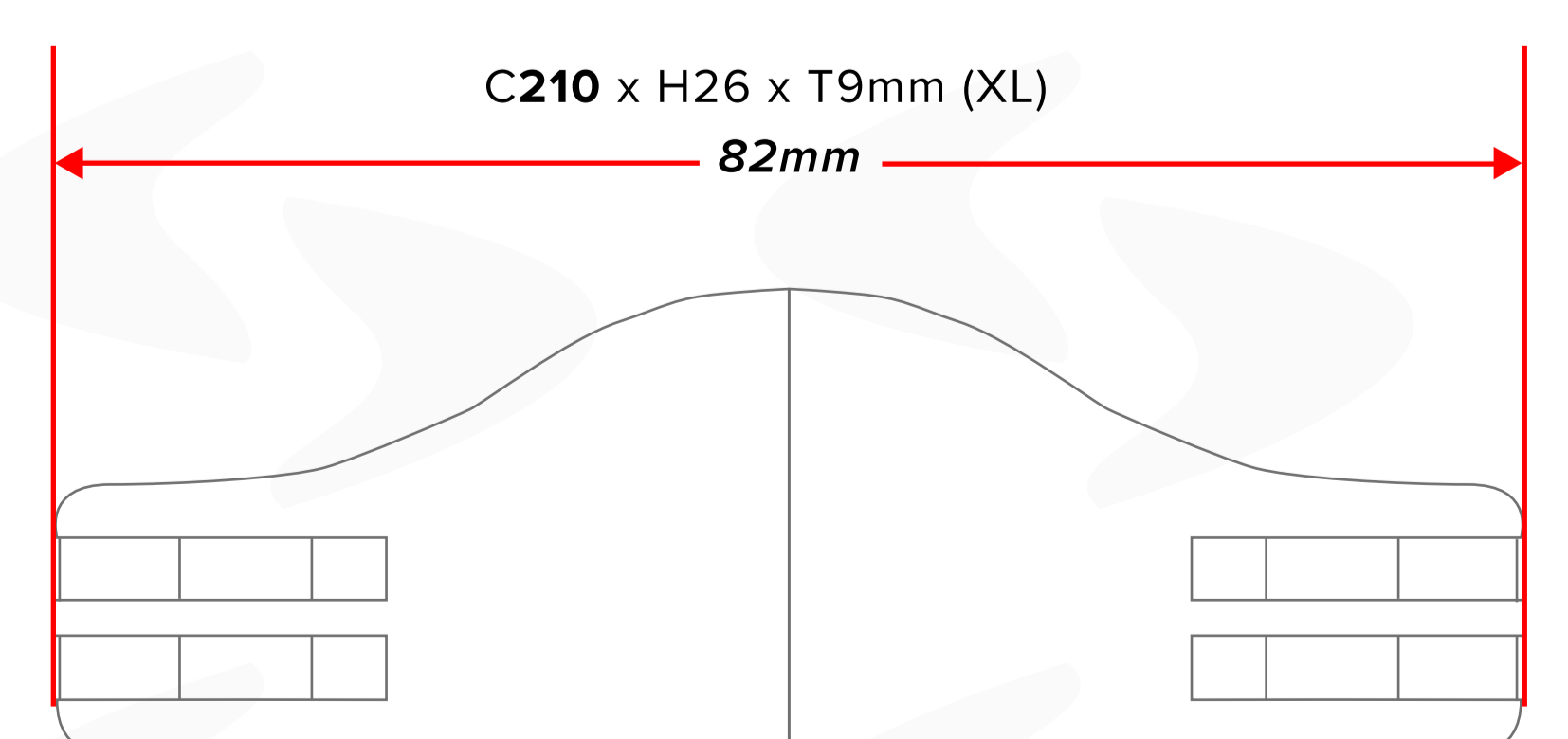
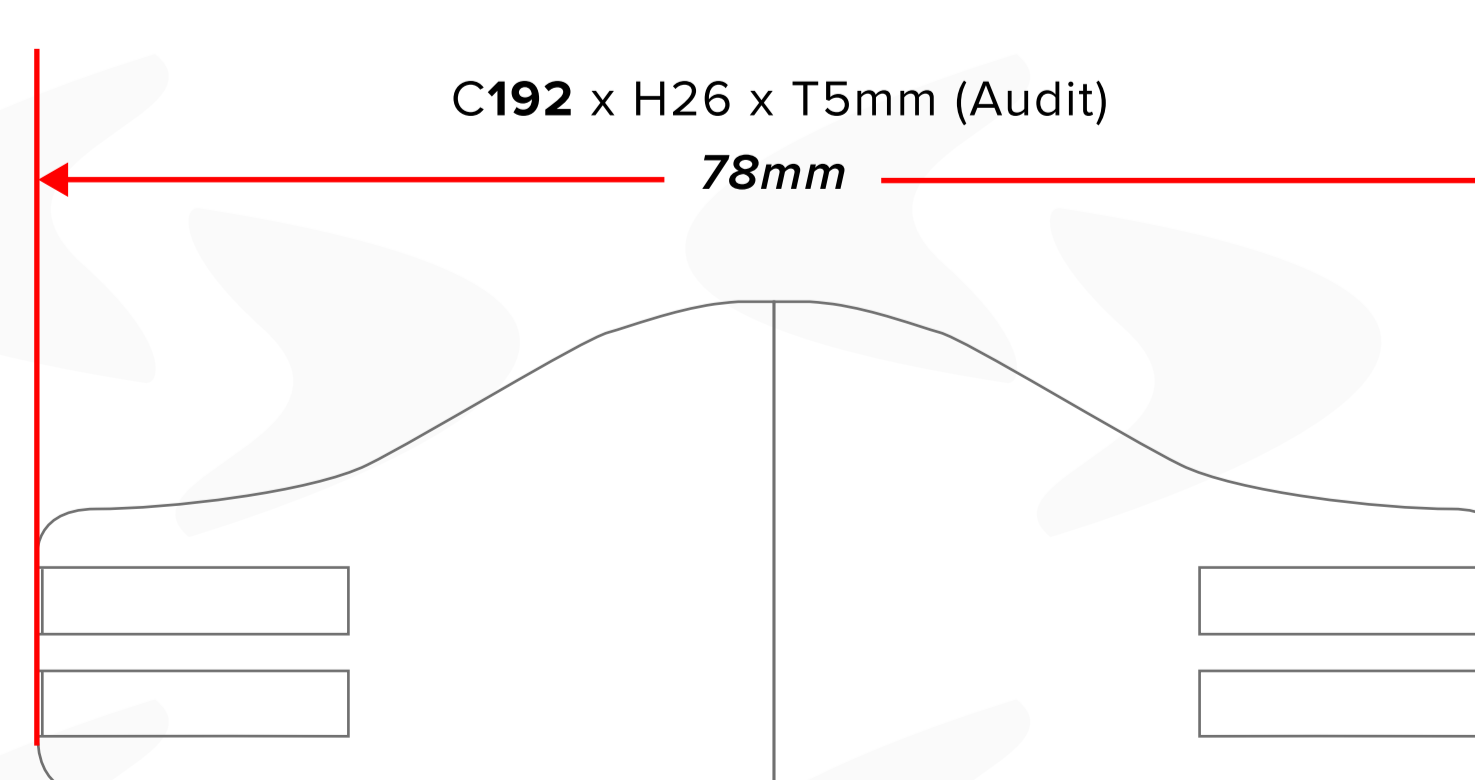
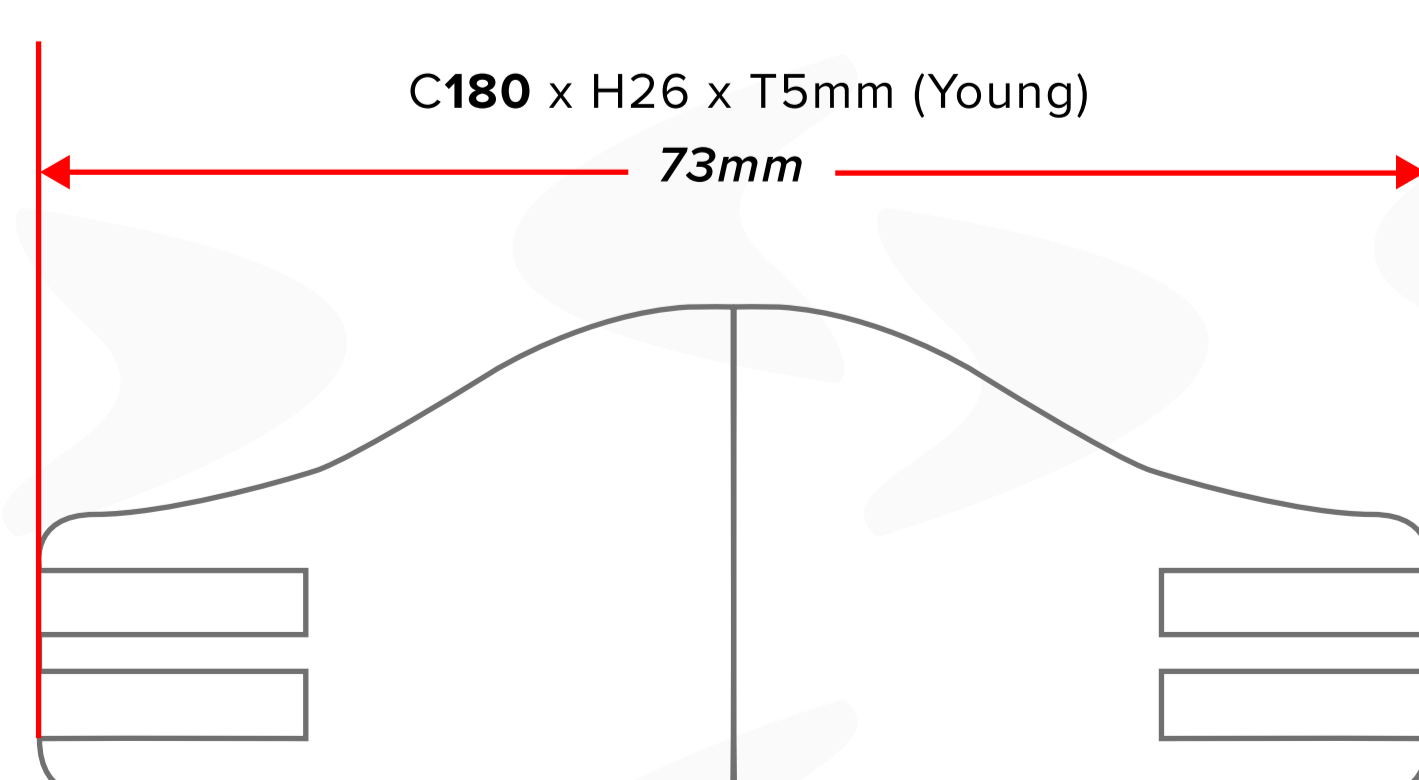
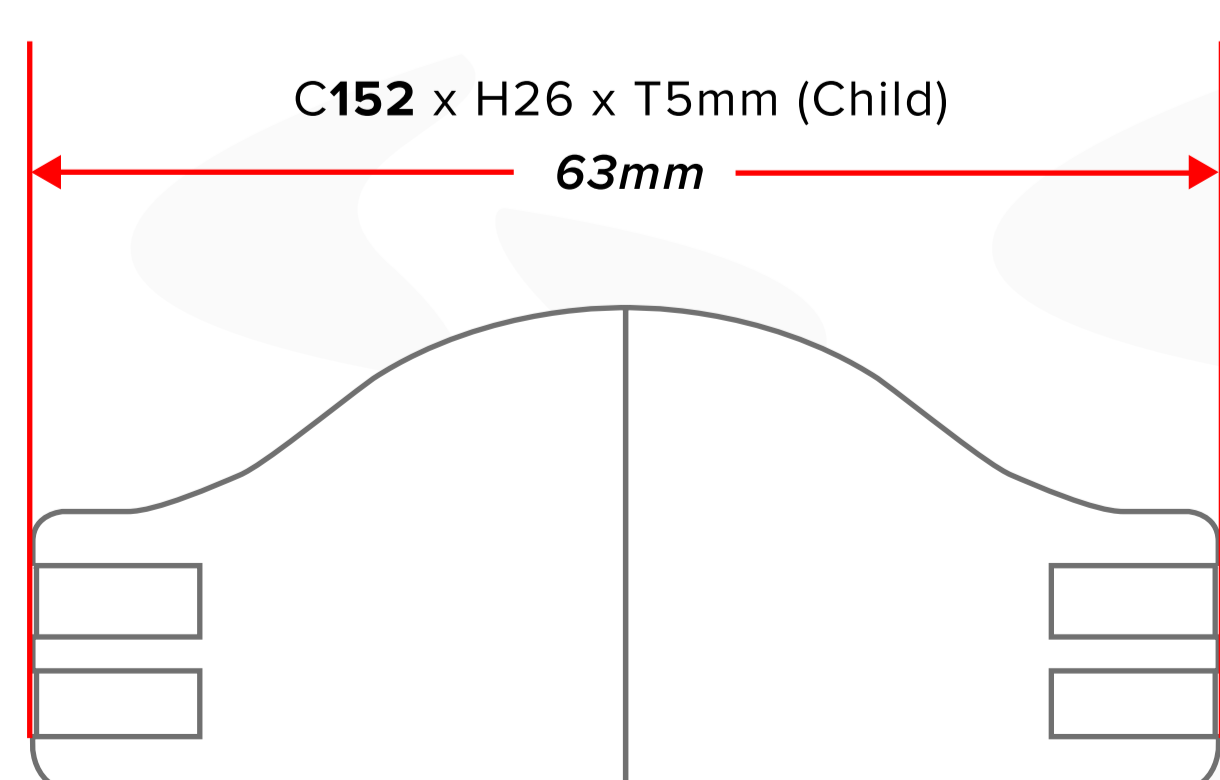
Leveres i 4 forskellige størrelser

Lille: Ø 152 mm

Mellem: Ø 180 mm

Stor: Ø 195 mm

XL: Ø 210 mm



Specifikationer

- Vandtæt
- Funktionstemperaturer fra minus 20 °C til plus 85 °C
- Tåler sterilisation ved maks. 140 °C
- Tåler vask med universalsæbe, opvaskemiddel eller alkoholholdigt rengøringsmiddel
- Tåler vask i vaskemaskine (maks. temperatur 140 °C)
- Modstår kortvarigt syre og base
- Blødt og behageligt materiale
- Fremstillet af miljørigtige silikonematerialer
- Beskyttelsesklasse IP68
- RoHS godkendt

Farve, tryk og gravering af logo:

- Hvis du ønsker andre farver, bedes du oplyse den ønskede RAL/Pantone-Farve. Minimum ordremængde ved specielle farver er 1000 stk. pr. farve/størrelse.
- Lasergravering, giver en meget let prægning uden farve.
- Tampontryk anvendes ved tryk af farvet logo eller tekst. Der kan maks. anvendes 3 farver.
- Farvetryk kan på sigt udvaskes ved anvendelse i klor bassiner.
- Trykklart layout leveres i minimum 300 dpi redigerbar pdf eller eps. Tekst og grafik skal være outlinet.
- P.g.a. det bløde silikone materiale anbefales et meget enkelt layout og så stort som muligt.
- Nej til billeder og små grafiske elementer.